



“ЗАВН-ДОБРИЧ” Ад - Добрич

**ТОКОВИ ИЗМЕРВАТЕЛНИ
ТРАНСФОРМАТОРИ**



ЗАВН - ДОБРИЧ

ТОКОВИ ИЗМЕРВАТЕЛНИ
ТРАНСФОРМАТОРИ

ТОКОВИ ИЗМЕРВАТЕЛНИ ТРАНСФОРМАТОРИ ЗА 10, 20 И 35 kV

Токовете измервателни трансформатори за напрежение 10, 20 и 35 kV са предназначени за измерване на променливи токове от 10 до 4000А. Предназначени са за монтаж в закрити разпределителни табла и устройства.

Нормалната работа на трансформаторите се обезпечава при следните условия:

- * температура на околната среда от -25 до +40°C
- * височина над морското равнище до 1000 м
- * климатични условия - съгласно климатичното изпълнение за нормален или тропически климат.

Изпълняват се няколко модификации:

- * стоящи и проходни;
- * многонавивкови и едновивкови;
- * със и без собствена първична намотка;
- * с една или повече вторични намотки;
- * със или без собствена първична намотка.

Активната част на трансформаторите е залята с епоксиден компаунд, който едновременно е както изолация между първичната и вторична намотки, така и външна изолация.

Трансформаторите отговарят на изискванията на БДС EN 60044-1 и IEC 44-1.

Изпълняват се в нормално и тропическо изпълнение.

Изработват се следните типове трансформатори:

- * ТКС - 12 - стоящ; гама от 10 ÷ 800 А;
- * ТКС - 24 - стоящ; гама от 10 ÷ 800 А;
- * ТКС - 12, 24 - с превключване;
- * ТКН - 24 - проходен; гама от 20 ÷ 1200 А;
- * ТКЕА - 12 - проходен; гама от 800 ÷ 4000 А;
- * ТКЕА - 24 - проходен; гама от 800 ÷ 4000 А;

“ЗАВН-ДОБРИЧ” АД може да произведе показаните конструкции токови трансформатори и с други технически параметри (клас на точност, номинален първичен ток, номинален вторичен ток и т.н.), отговарящи на БДС, IEC, ГОСТ, по заявка на клиента.



ЗАВН - ДОБРИЧ

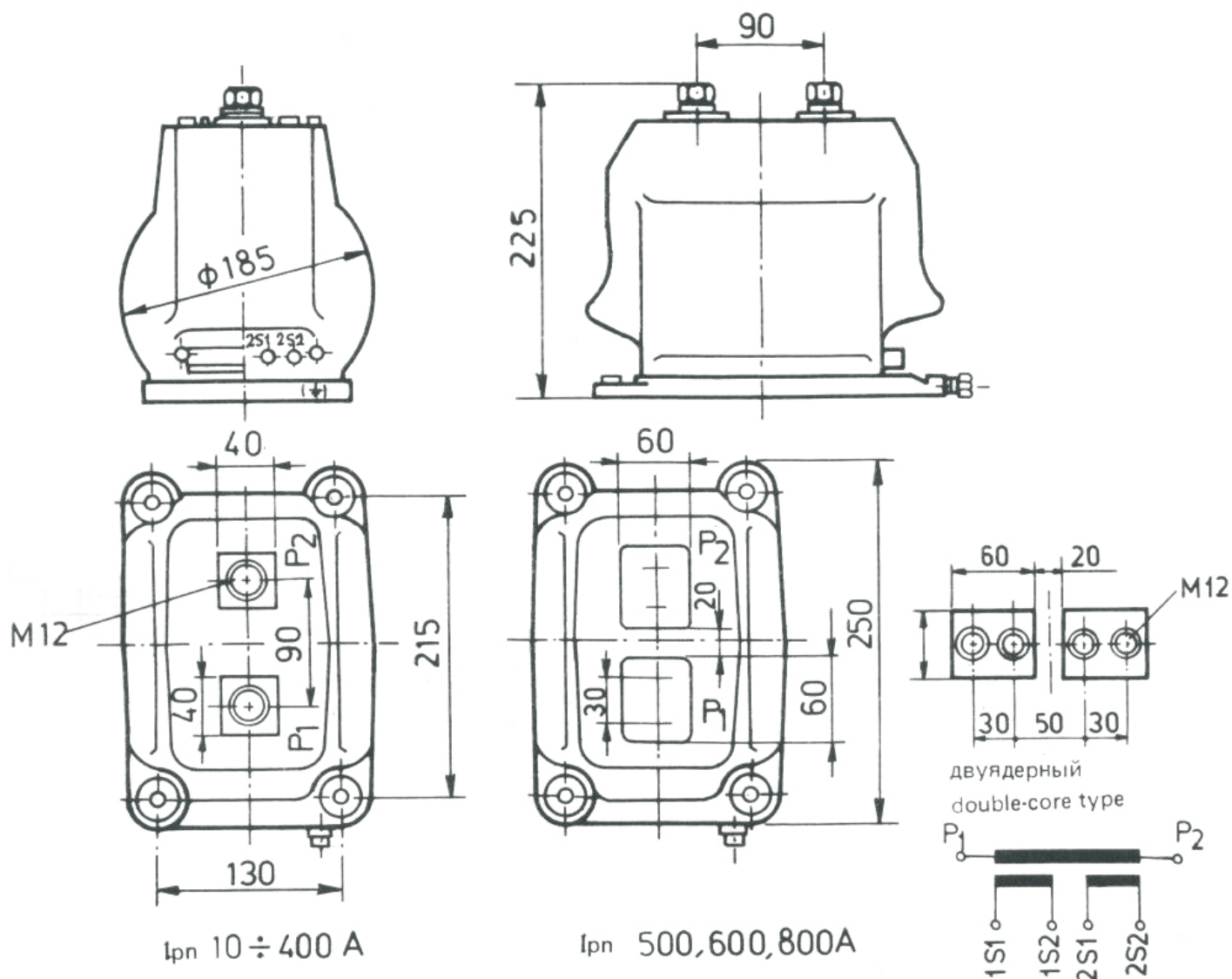
ТОКОВИ ИЗМЕРВАТЕЛНИ
ТРАНСФОРМАТОРИ

ТОКОВ ИЗМЕРВАТЕЛЕН ТРАНСФОРМАТОР ТИП ТКС - 12

ТЕХНИЧЕСКИ ДАННИ



ТИП	I_{ph} (A)	I_{th} (kA)	1S1-1S2 кл. 0,5; 0.5 S $F_{sn} < 10$ P_n (VA)	2S1-2S2 кл. 5P; F_{sn} >10 P_n (VA)	МАСА (кг)
ТКС -12	15	3	15	15	18
	20				
	30				
	50	4,5	30	30	
	75	7,5			
	100	10			
	150	15			
	200	20			
	300	30			
	400	40	15	15	
	500		30	30	
	600				
800					





ЗАВН - ДОБРИЧ

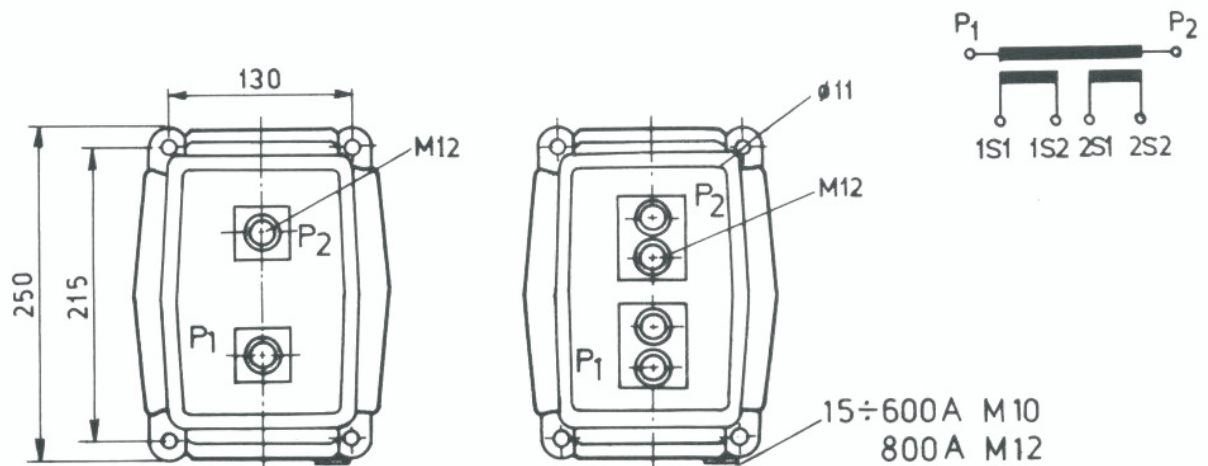
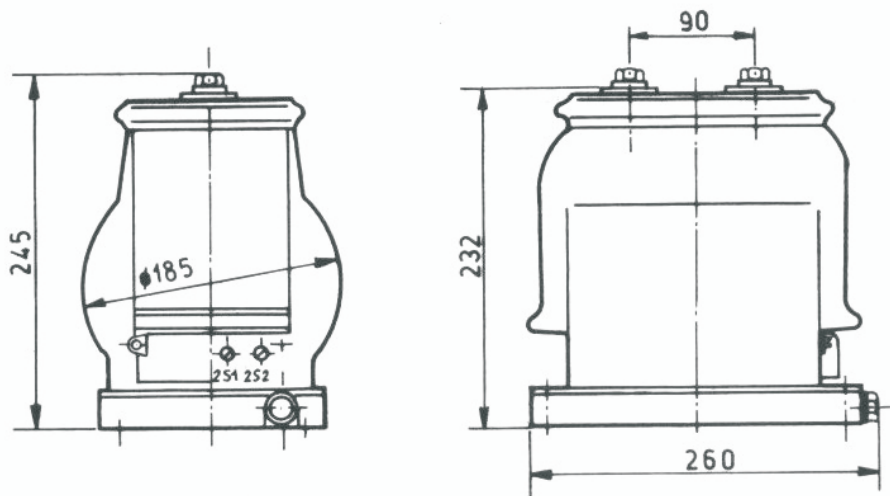
ТОКОВИ ИЗМЕРВАТЕЛНИ
ТРАНСФОРМАТОРИ

ТОКОВ ИЗМЕРВАТЕЛЕН ТРАНСФОРМАТОР ТИП ТКС - 24

ТЕХНИЧЕСКИ ДАННИ



ТИП	I_{pn} (A)	I_{th} (kA)	1S1-1S2 кл. 0,5; 0,5S $F_{sn} < 10$ P_n (VA)	2S1-2S2 кл. 5P; F_{sn} >10 P_n (VA)	МАСА (kg)	
ТКС - 24	15	3	15	15	19	
	20					
	30	4,5	30	30		
	50	7,5				
	75	10				
	100					
	150	15				
	200	20				
	300	30	15	15		
	400		40	30		30
	500					
	600					
800						





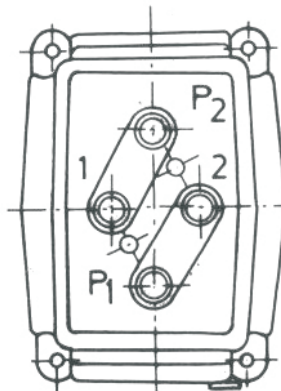
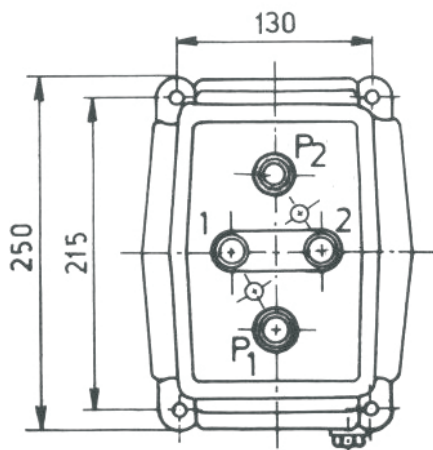
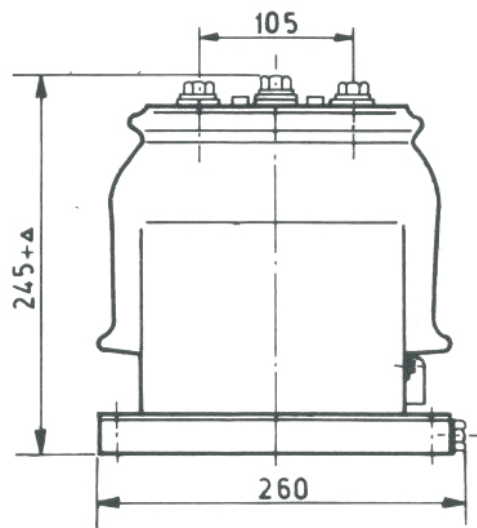
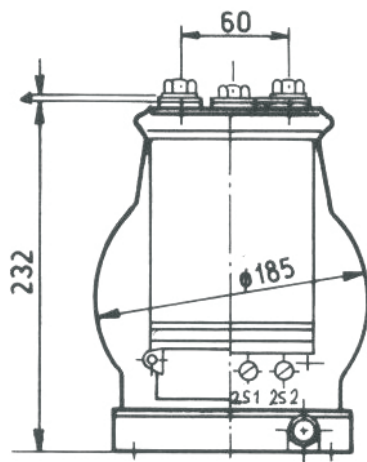
ЗАВН - ДОБРИЧ

ТОКОВИ ИЗМЕРВАТЕЛНИ
ТРАНСФОРМАТОРИ

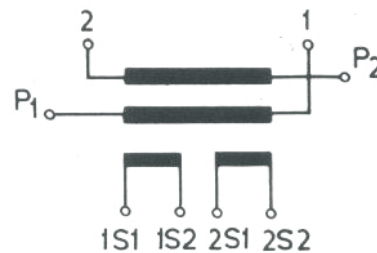
ТОКОВ ИЗМЕРВАТЕЛЕН ТРАНСФОРМАТОР ТИП ТКС - 12, 24 С ПРЕВКЛЮЧВАНЕ

ТЕХНИЧЕСКИ ДАННИ

ТИП	I_{pn} (A)	I_{th} (kA)	1S1-1S2 кл. 0,5; $F_{sn} < 10$ P_n (VA)	2S1-2S2 кл. 5P; $F_{sn} > 8$ P_n (VA)	Δ mm	МАСА (kg)
ТКС - 12 с превключване	2 x 25	2 x 4,5	30	30	3	19
	2 x 50	2 x 7,5				
ТКС - 24 с превключване	2 x 75	2 x 9				
	2 x 100	2 x 12				
	2 x 150	2 x 15				
	2 x 200	2 x 20				
	2 x 300	2 x 30				
	2 x 400	2 x 40				



**двудрен тип
с превключване**





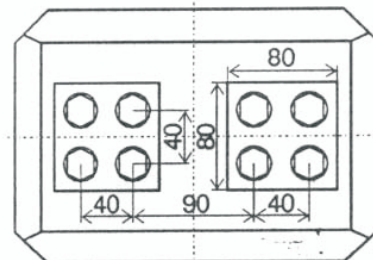
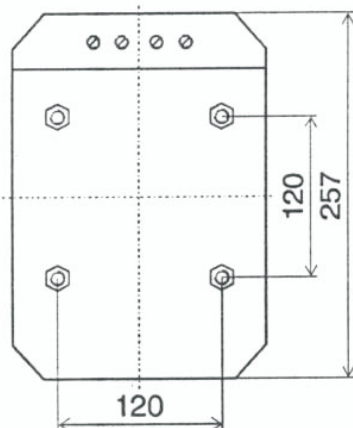
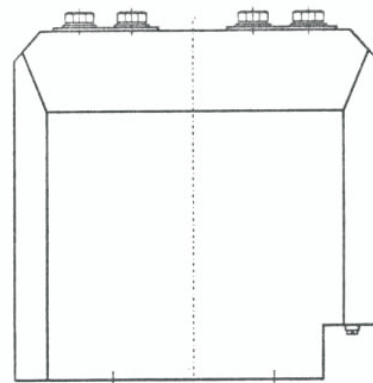
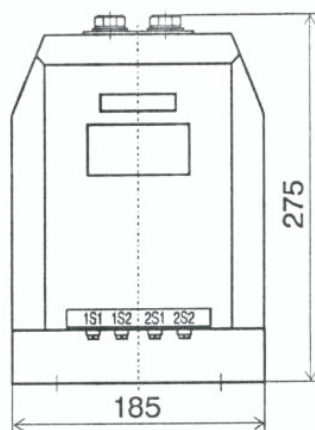
ЗАВН - ДОБРИЧ

ТОКОВИ ИЗМЕРВАТЕЛНИ
ТРАНСФОРМАТОРИ

ТОКОВИ ИЗМЕРВАТЕЛЕН ТРАНСФОРМАТОР ТИП ТКС - 12, 24 С ПОВИШЕН ТОК НА ТЕРМИЧЕСКА УСТОЙЧИВОСТ

ТЕХНИЧЕСКИ ДАННИ

ТИП	I _{pn} А	I _{th} кА	P _n /VA/ 1S1 - 1S2 кл. 0,5; F _{sn} <10	P _n /VA/ 2S1 - 2S2 кл. 10P; F _{sn} >10	Клас на точност
ТКС - 12, 24	20	10	15	30	0,5
	30	20	30	30	0,5
	50	25	30	30	0,5
	75	25	30	30	0,5
	100	25	30	30	0,5
	150	25	30	30	0,5
	200	25	30	30	0,5
	250	25	30	30	0,5
	300	31,5	30	30	0,5
	400	31,5	30	30	0,5
	600	50	30	30	0,5
	800	50	30	30	0,5
	1000	50	30	30	0,5
	1200	80	30	30	0,5
	1500	80	30	30	0,5





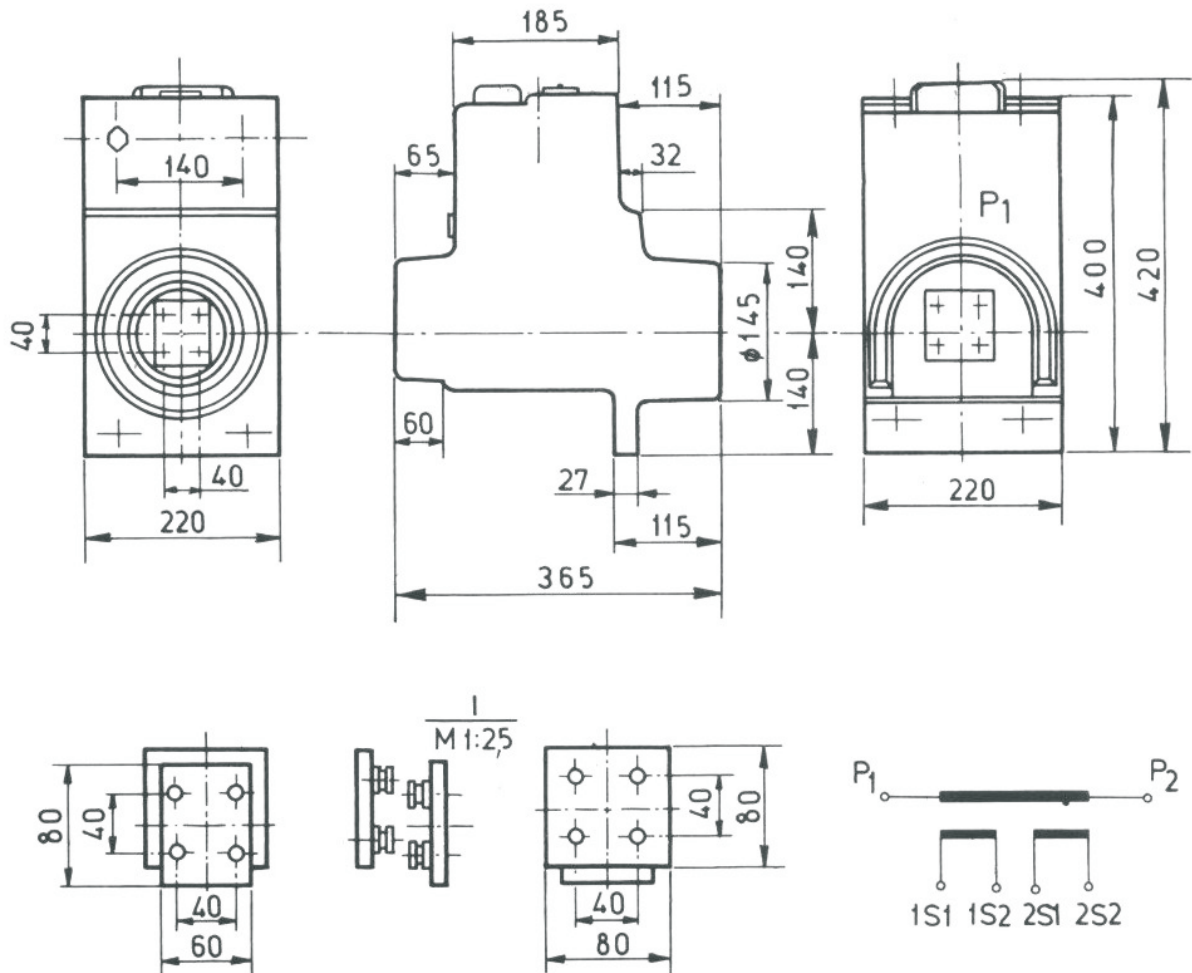
ЗАВН - ДОБРИЧ

ТОКОВИ ИЗМЕРВАТЕЛНИ
ТРАНСФОРМАТОРИ

ТОКОВ ИЗМЕРВАТЕЛЕН ТРАНСФОРМАТОР ТИП ТКН - 24 - ДВУЯДРЕН ПРОХОДЕН ТИП

ТЕХНИЧЕСКИ ДАННИ

ТИП	I_{pn} (A)	I_{th} (kA)	1S1-1S2 кл. 0,5; F_{sn} <10 P_n (VA)	2S1-2S2 кл. 5P; F_{sn} >8 P_n (VA)	МАСА (kg)
ТКН -24	20	5	15	30	34
	30	6			
	50	10			
	75				
	100	15			
	150				
	200	30			
	300		20		
	400				
	500		45		
600					
ТКН -24	600	(80)	30	30	34
	800				
	1000				
	1200				





ЗАВН - ДОБРИЧ

ТОКОВИ ИЗМЕРВАТЕЛНИ
ТРАНСФОРМАТОРИ

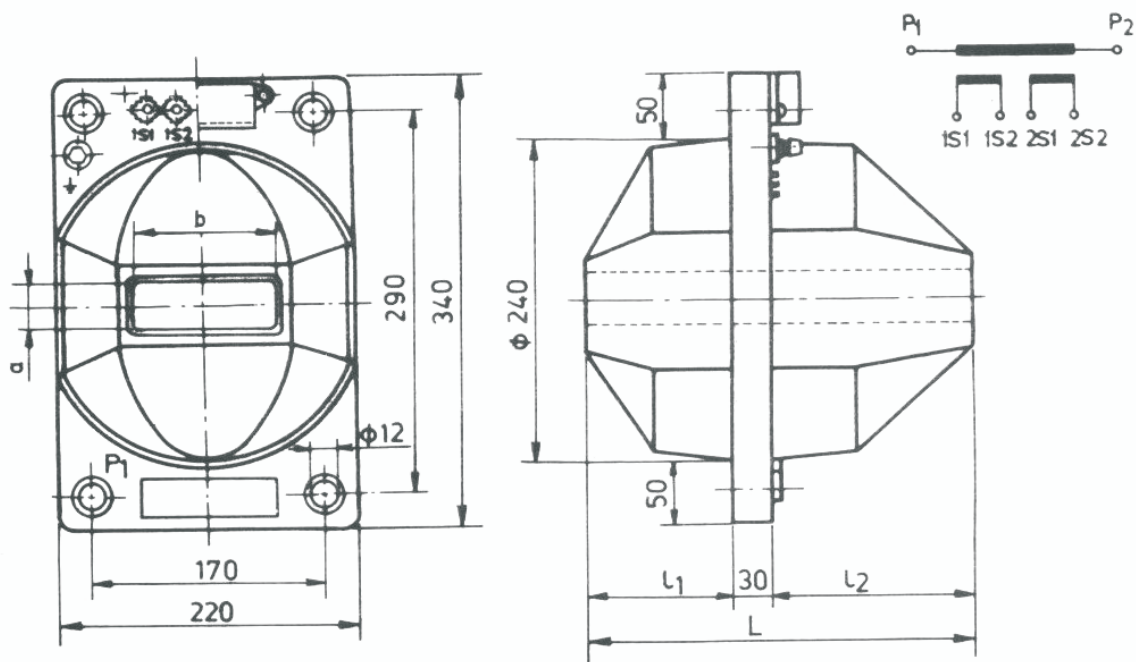
ТОКОВИ ИЗМЕРВАТЕЛЕН ТРАНСФОРМАТОР ТИП ТКЕА - 12, 24

ТЕХНИЧЕСКИ ДАННИ

Тип	L1 /mm/	L2 /mm/	L /mm/	a /mm/	b /mm/	МАСА /kg/
ТКЕА -12 ЗМ 800÷2500А	110	150	290	38	107	24
ТКЕА -12 ОМ 1000÷2500А	125	175	330	34	107	26
ТКЕА -24 1000÷2500А	195	195	420	34	103	28

ЗМ – закрит монтаж
ОМ – открит монтаж

Тип	I _{pn} (А)	I _{th} (кА)	1S1-1S2 кл. 0,5; F _{sn} <10 P _n (VA)	2S1-2S2 кл. 10P; F _{sn} >10 P _n (VA)
ТКЕА - 12; ТКЕА - 24	800	(80)	30	30
	1000			
	1200			
1500	60			
2000				
2500				





ЗАВН - ДОБРИЧ

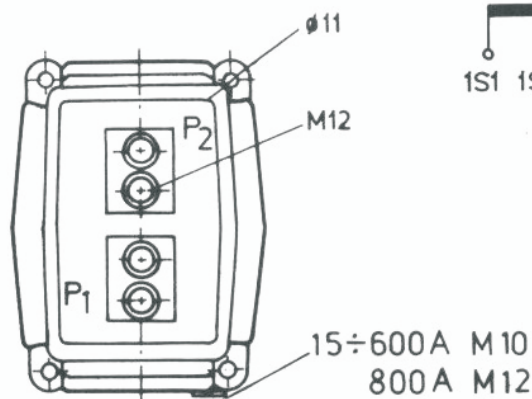
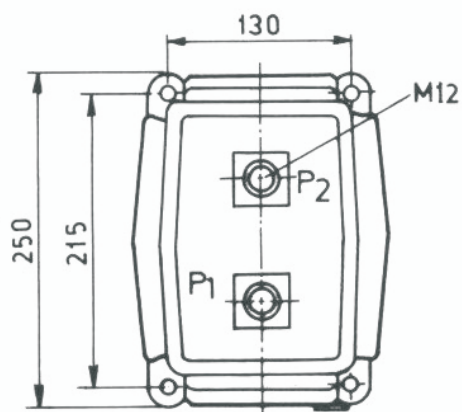
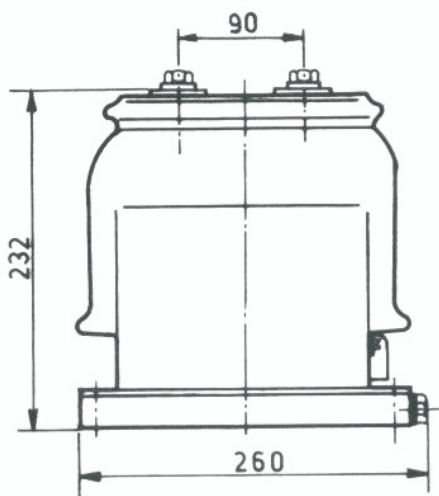
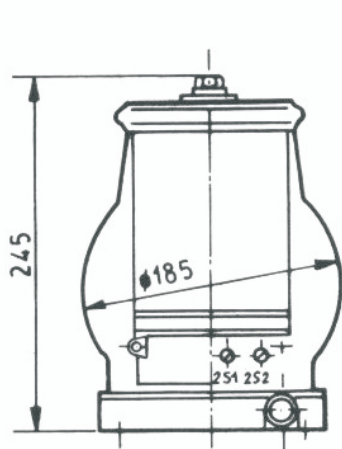
ТОКОВИ ИЗМЕРВАТЕЛНИ
ТРАНСФОРМАТОРИ

ТОКОВ ИЗМЕРВАТЕЛЕН ТРАНСФОРМАТОР ТИП ТКС - 12, 24

ТЕХНИЧЕСКИ ДАННИ



ТИП	I_{pn} (A)	I_{th} (kA)	1S1-1S2 кл. 0,5; $F_{sn} < 10$ P_n (VA)	2S1-2S2 кл. 5P; F_{sn} > 10 P_n (VA)	МАСА (kg)	
ТКС - 12,24	15	3	15	15	19	
	20					
	30	4,5	30	30		
	50	7,5				
	75	10				
	100					
	150	15				
	200	20				
	300	30	15	15		
	400		40	30		30
	500					
	600					
800						





ЗАВН - ДОБРИЧ

ТОКОВИ ИЗМЕРВАТЕЛНИ
ТРАНСФОРМАТОРИ

ТОКОВ ИЗМЕРВАТЕЛЕН ТРАНСФОРМАТОР ТИП ТПЛО-10

ТЕХНИЧЕСКИ ДАННИ



Наименование на параметъра	Стойност
Номинален първичен ток, А	15; 30; 50; 75; 100; 150; 200; 300; 400; 500; 600; 800; 1000; 1200; 1500; 2000
Номинално напрежение, kV	6; 6,3; 10
Максимално работно напрежение, kV	12
Номинална честота, Hz	50; 60
Номинален вторичен ток, А	5
Номинален вторичен товар с коеф. $\cos\varphi = 0,8, VA$	
<ul style="list-style-type: none"> Измерителна намотка Защитна намотка 	5; 10; 15 15; 30
Клас на точност	
<ul style="list-style-type: none"> Измерителна намотка Защитна намотка 	0,2; 0,2S; 0,5; 0,5S 5P; 10P
Маса, кг	48

